

## 目录

目录.....	1
前言.....	3
总体介绍.....	3
一 触控按键 MCU 通用方案 PCB 设计要点 .....	4
1.1 新定义触控按键 MCU 应用电路 .....	4
1.2 Layout 整体布局要求 .....	4
1.2.1 芯片及匹配电阻位置 .....	4
1.2.2 电源电路.....	4
1.2.3 感应盘 Sensor Pad .....	5
1.3 布线要求.....	6
1.4 敷铜要求.....	7
1.5 触摸面板材料选择 .....	7
二 几种不同的触摸方案 PCB 设计要点 .....	8
2.1 带触摸感应盘的显示屏 .....	8
2.1.1 带触摸感应盘的显示屏布线要求 .....	8
2.1.2 带触摸感应盘的显示屏主板电路布线要求.....	8
2.2 电容式接近感应线圈.....	10
2.2.1 电容式接近感应简单原理 .....	10
2.2.2 实现电容式接近感应的布局设计 .....	11
2.2.3 电容式接近感应线圈规格选择.....	11
2.2.4 电容式接近感应 Layout 设计要点.....	12
2.2.5 电容式接近感应应用环境注意 .....	12
2.3 滑轮滑条感应盘 Sensor Pad.....	13
2.3.1 滑条感应盘 PCB 设计 .....	13

2.3.2 滑轮感应盘 PCB 设计 .....	13
2.4 带触控的 LCD 屏设计说明 .....	14
2.4.1 带触控的 LCD 屏.....	14
2.4.2 常见的三种带触控的 LCD 屏.....	14
2.4.3 LCD 触控屏幕设计注意事项 .....	15
2.5 弹簧触控方案说明-通用.....	15
三 更改记录 .....	16

## 前言

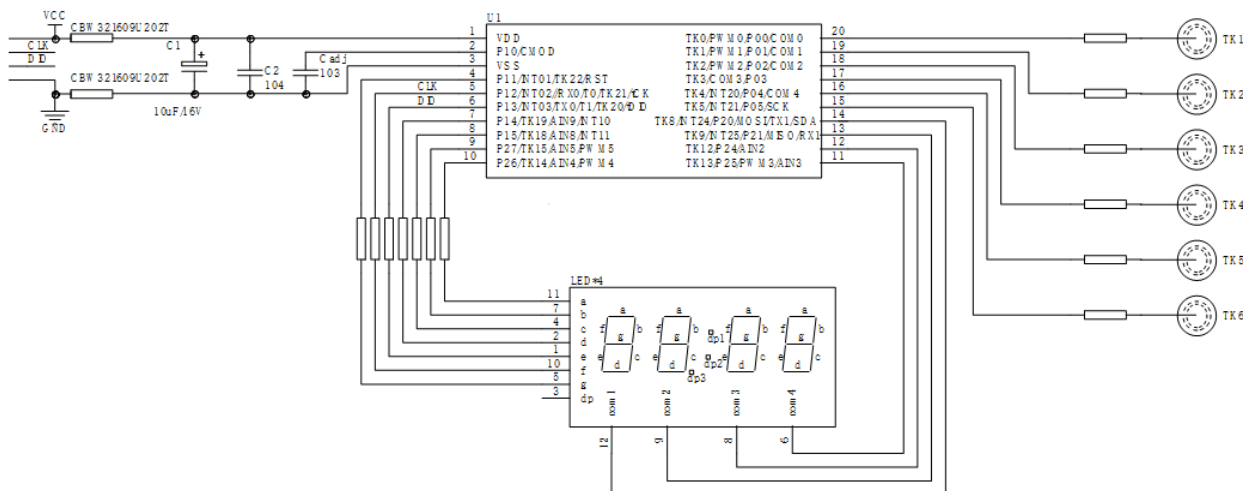
### 总体介绍

本手册是新定义为触控按键 MCU 应用提供的 PCB Layout 设计技术手册。目的是为了让客户在针对触控按键 MCU 设计 PCB 时能更好的发挥触控性能，同时提高系统稳定性。本技术手册设计要点：包括触控按键 MCU 的通用方案 PCB 设计、常见几种触摸方案 PCB 设计要点等。

新定义触控 MCU 的触控架构分为高灵敏度触控模式和高可靠触控模式，部分型号内建双模触控(具体参见规格书描述)，具体差异请查看相关应用指南：《新定义 RD8 系列 TouchKey MCU 应用指南》，本手册具体讲述的是触控按键 MCU 相关的 PCB Layout 设计。

## 一 触控按键 MCU 通用方案 PCB 设计要点

### 1.1 新定义触控按键 MCU 应用电路



说明:

1. Cadj 的容值需配合触控模式:
  - a) 高可靠触控模式推荐使用 473 的涤纶电容;
  - b) 高灵敏度触控模式推荐 103 电容;
2. TK 管脚上匹配电阻取值范围: 510Ω - 5.6K 推荐值: 510R
3. 供电入口两路磁珠 (CBW321609U202T: 600Ω@100MHz) 可预留自选, 特殊情况下, 如果产品无法通过 10V 动态 CS 测试, 可加入磁珠进行改善。

### 1.2 Layout 整体布局要求

#### 1.2.1 芯片及匹配电阻位置

1. 布局时尽量将触摸 MCU 放置在多个触控按键的中心位置;
2. 匹配电阻推荐阻值为 510R, 应尽量靠近触摸芯片放置;
3. 基准电容 Cadj 接在 MCU 的 CMOD 与 VSS 管脚之间, 作为触控感应电路的充放电电容, 是实现触控功能的重要器件, 它保障了触控电路的正常工作。Cadj 容值范围为 472-104, **高灵敏度度推荐 103 电容, 高可靠模式推荐使用 473 涤纶电容**。建议使用温度系数小精度高的电容, 以免造成灵敏度不一致或随温度变化而变化。一般插件电容建议 5%精度涤纶电容, 如需贴片电容则建议使用 10%或更高精度的 NPO 材质电容或 X7R 材质电容。
4. Cadj 电容需要尽量靠近芯片管脚。

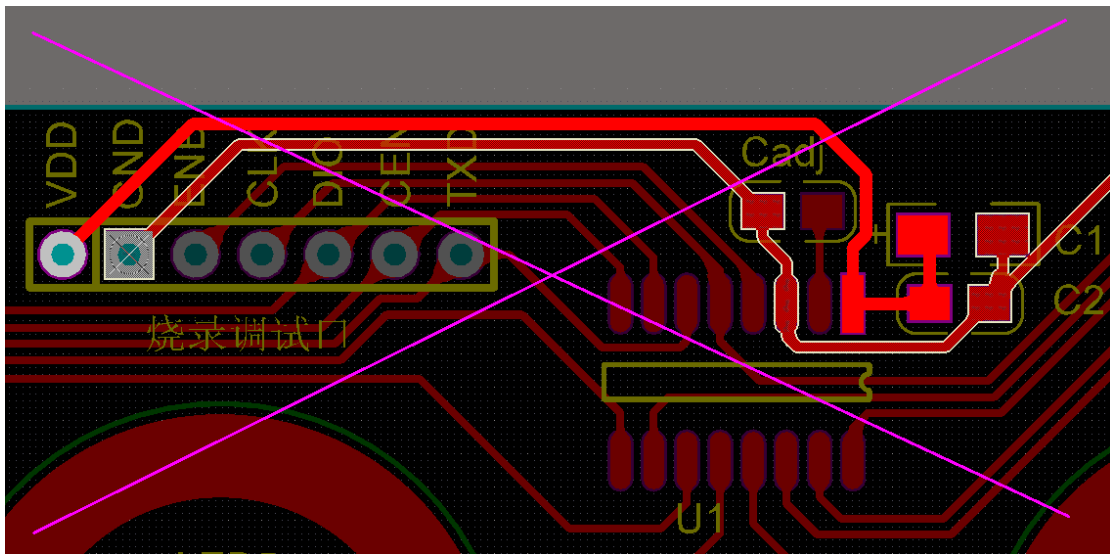
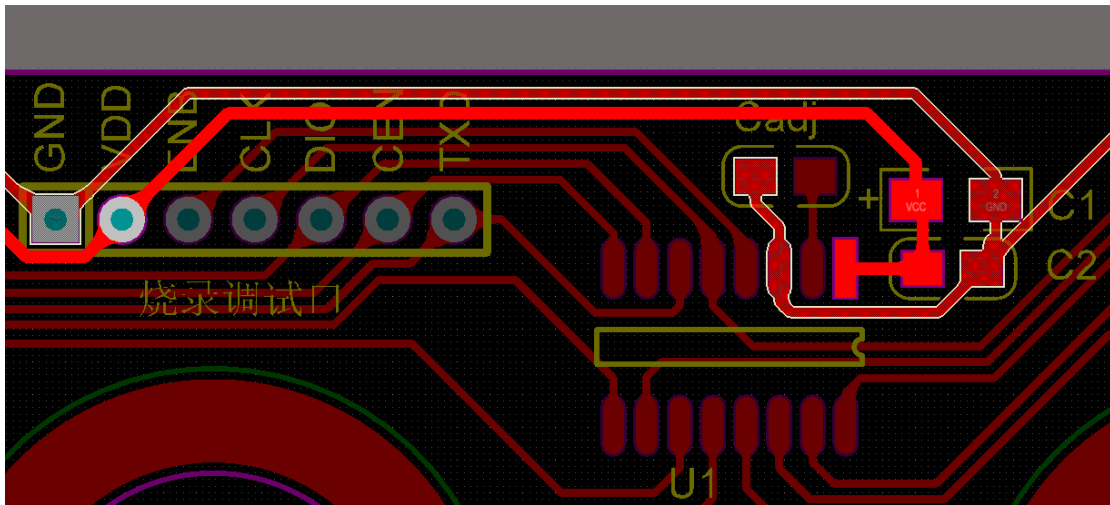
#### 1.2.2 电源电路

1. 电源线和地线应先经过电容滤波(电解电容+104 瓷片电容)之后再分别接入 MCU 的 VDD 和 VSS 管脚, 也可将电解电容换为钽电容, 容值不小于 10uF;
2. 104 电容布局时应紧靠 MCU 的 VDD 及 VSS 引脚放置;
3. 功率负载部分与 MCU 控制部分的电源分立, 功率负载部分应在 104 电容前取电。

VDD 和 VSS 的布线方式可参考下图:

U1 为触控 IC, 两根高亮的走线一个连到 U1 的 VDD, 一个连到 U1 的 VSS, 这两根线先经过 C1 (10uF 钽电

容),再经过 C2 (104 贴片电容), 最后再接入 U1 的 VDD 和 VSS 管脚上。



### 1. 2. 3 感应盘 Sensor Pad

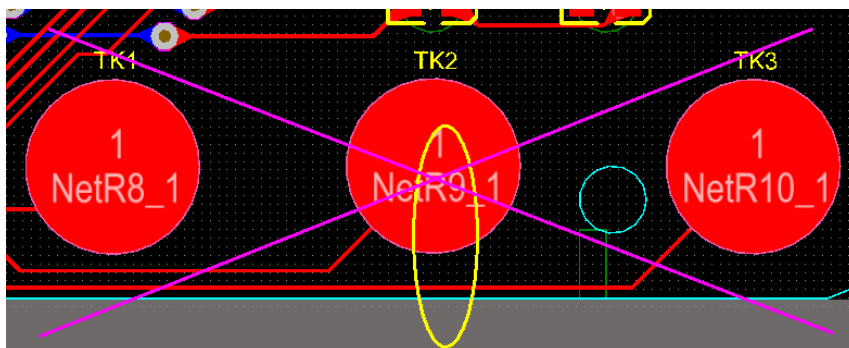
1. 根据不同应用需求感应盘 (Sensor Pad) 的材料通常为 PCB 铜箔、金属片、平顶弹簧、导电棉、导电橡胶、ITO 玻璃层等, 建议使用弹簧作为感应介质;



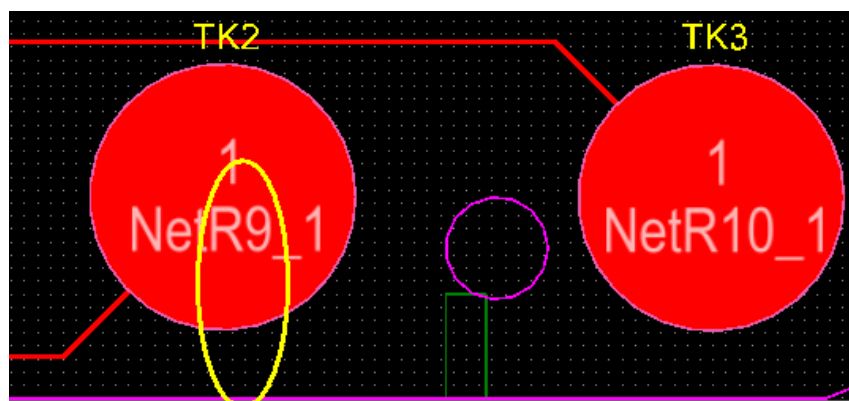
2. 若是 PCB 铜箔式感应按键, 作为感应盘的铜箔上应敷阻焊油、不露铜, 感应盘的形状要尽量规则对称, 推荐使用直径在 8mm~15mm 的圆形或椭圆形感应盘, 按键间隙保持在 5mm 以上;
3. 铜箔式感应按键要求感应盘铜箔与触摸面板的垂直距离不大于 3mm, 否则触摸灵敏度降低。距离大于 3mm 的项目请联系新定义工程师;
4. 若是弹簧式感应按键, 尽量保证弹簧按键到面板的距离一致、弹簧顶端与触摸面板之间尽量不要有缝隙。

## 1.3 布线要求

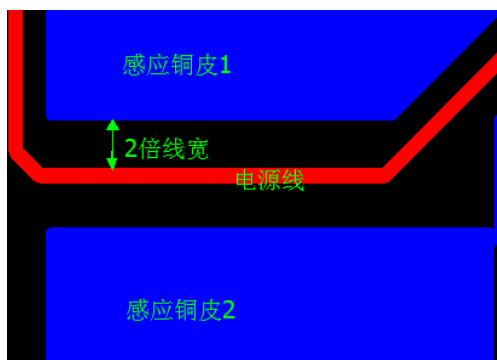
1. TK 通道走线应尽量细，线宽推荐值为 0.3mm，如果因工艺等限制，触摸网络走线线宽大于 0.5mm 的项目请联系新定义工程师；同一条走线尽量不要使用过孔和跳线，若有使用，建议不超过两个；
2. TK 通道的走线和感应盘应尽量远离其它网络的元器件、大电流和高频信号源（IIC、SPI、RF 等高频信号）的走线，尽可能远离数码管；
3. 若板上引出了多个 TK 通道，在布局允许的情况下，应尽量保证各 TK 通道走线的长度一致（布局时将 IC 放置在多个 TK 通道的中心位置即可做到）；
4. 不同 TK 通道的走线彼此间的距离尽可能的保证在两倍线宽以上、不同 TK 通道的感应盘之间的距离要尽量大，否则邻键干扰会增加，影响触控性能；
5. 实际操作中，触摸单个感应盘时手指最容易覆盖到的地方要避免经过其它 TK 通道的走线，以降低各 TK 通道之间的影响。如下图所示：黄色的椭圆形代表手指，当触摸 TK2 时，TK3 通道的走线也会受到手指的影响：



将 TK3 走线从 TK2 上方绕过，当手指触摸 TK2 时，TK3 受到的影响会大大降低，如下图所示：



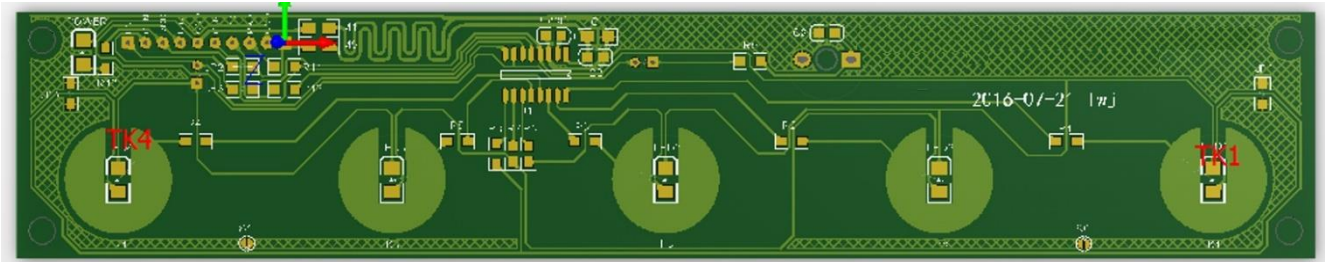
6. 感应按键投影面强烈建议不放置非 TK 网络的元器件和走线；若是铜箔式感应按键应敷阻焊油、不露铜；
7. TK 通道网络的正反面要尽可能避免经过其它网络的跳线或走线。如无法避免，应采用正反面垂直走线的方式将干扰降到最低，或参考下图的方式，将正反面不同网络的走线间距控制在 2 倍线宽以上：



## 1.4 敷铜要求

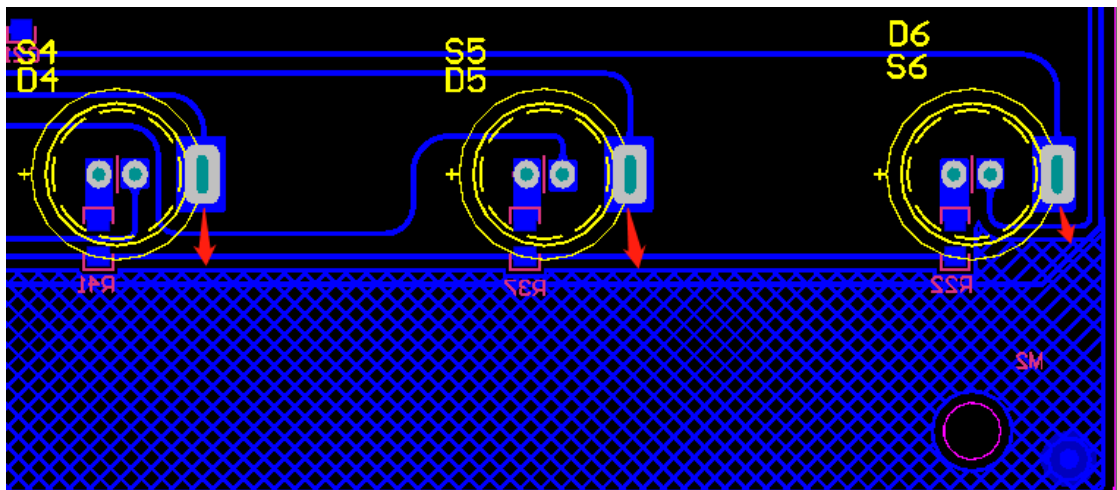
1. GND 敷铜可增强 PCBA 的抗干扰性能，建议使用网格式敷铜，铜皮有效面积需小于 40%；(接近感应应用特殊，Layout 相关请至指定章节 [2.2 电容式接近感应线圈](#) 进行了解)
2. GND 敷铜的网络应从滤波电容 104 之后的 GND 上引出，这样可以最大限度的屏蔽干扰信号；
3. 感应盘四周其它触控网络最少的 TK 通道，其周围应有 GND 敷铜，且 GND 敷铜与该 TK 通道的感应盘或按键的投影面边沿处的距离不小于 3mm，推荐距离 3mm。

如下图：最左端 TK4 周围仅有右侧的 1 个 TK 通道，TK4 周围触控网络数量最少，根据第 3 点要求需对 TK4 的感应盘周围进行 GND 敷铜处理。右侧的 TK1 和周围只有左侧有一个 TK 通道，同理也需做相同处理。



在感应盘周围的 GND 网络敷铜时要注意：

- 1) 避免 GND 网络的铜皮形成闭合环路；
- 2) GND 的敷铜仅限于感应盘周围，所有 TK 通道的走线附近不要敷铜，否则会降低触控按键的灵敏度。
4. 除第 3 条情况外，其它触控网络应尽量远离 GND 网络；
5. 如果是双面板，要避免在 TK 通道的走线和感应盘背面进行 GND 网络的敷铜，以免影响触控灵敏度。
6. 如需引出调试接口，SCK 和 SDA 连线到接线端口的引线间距尽可能的保证在两倍线宽以上；不要走平行线，如无法避免，请在两线之间加地线隔离，以确保使用 Touch Key Tool 进行调试时，采集数据正常工作。如采集数据时仍出现无数据上传，可以在 MCU 端 SCK 对地接 101 电容（尽量靠近 IC 管脚）。
7. 每个 TK 通道上串接电阻到 PAD，尽量不在触控走线及 PAD 附近敷铜（减少对地电容），布局及走线可参考下图。触控 PAD 尽量与敷铜间保持一定的间距 (>=3mm 以上)



## 1.5 触摸面板材料选择

1. 触摸面板的材料必须是绝缘的或者是非导电性的，避免使用金属及含碳等导电材料；
2. 触摸面板的厚度越大，触摸的灵敏度越小，信噪比也越低。使用亚克力材料时，建议厚度在 1.5~3mm；
3. 触控面板的材料介电常数过小，触控按键感应灵敏度变差，介电常数过大，触控按键易发生误动作。



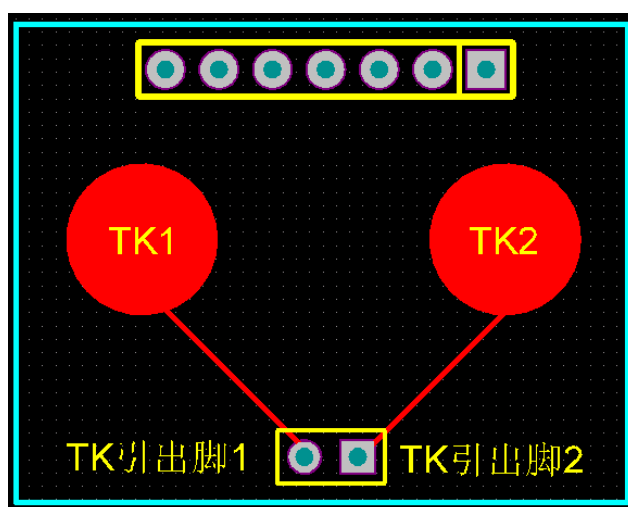
## 二 几种不同的触摸方案 PCB 设计要点

### 2.1 带触摸感应盘的显示屏

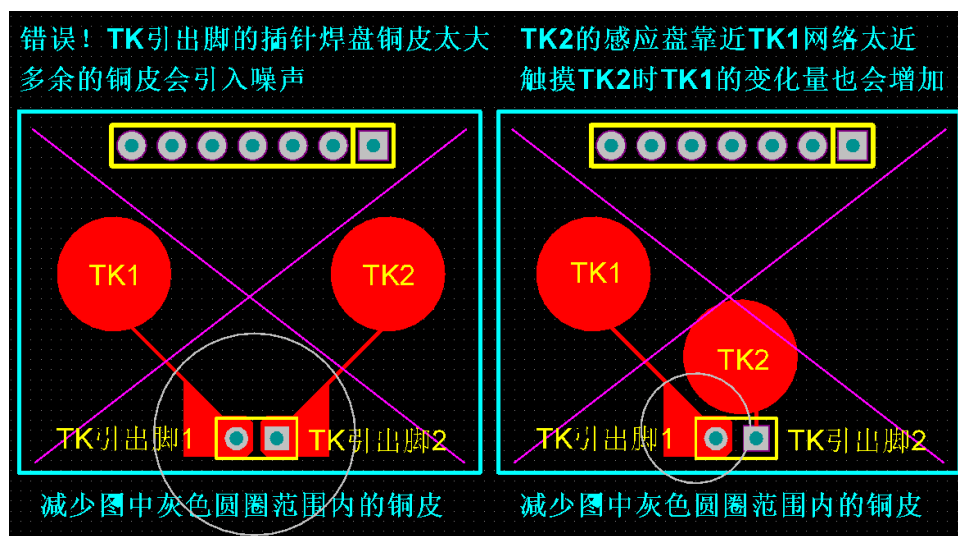
在数码管显示屏或 LCD 显示屏内放入金属类感应盘，并将感应盘通过管脚引出，就可以做成带触摸感应盘的显示屏。将这一类显示屏安装在焊有新定义触摸 MCU 的主板上，将显示屏的感应盘引出脚连接到触摸 MCU 的触控管脚上、显示屏的 SEG 和 COM 口依次连接到触摸 MCU 的 I/O 口上，可实现带触摸功能的显示屏方案。

#### 2.1.1 带触摸感应盘的显示屏布线要求

1. 下图为带触摸感应盘的显示屏感应盘布线示意图，红色部分为显示屏内的触控感应盘 TK1 和 TK2，通过走线分别引到触控 TK 引出脚 1 和触控 TK 引出脚 2 上：



2. 感应盘的引出脚插针上的铜皮要尽量少，防止引入多噪声，不同 TK 通道之间也要尽量减少接触。用户必须严格按照本文 [1.3 布线要求](#) 进行数码屏内部走线的 layout。下图为**错误示意图**，用户在设计数码屏时一定要避免。



3. 通常显示屏内部布线是由显示屏生产厂家完成的，因此用户在显示屏打样前应和显示屏生产厂家沟通好布线注意事项，建议将此份 layout 说明提供给数码屏生产厂家。

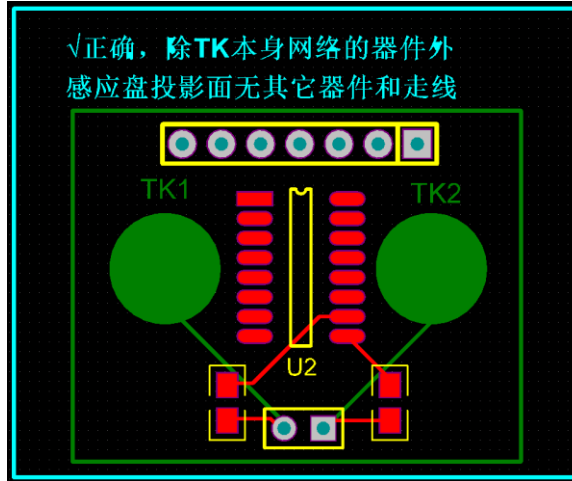
#### 2.1.2 带触摸感应盘的显示屏主板电路布线要求

显示屏做好后会装配到焊有新定义触摸控制 MCU 的 PCB 板上，我们称这块 PCB 为“主板”。主板上有关触摸控

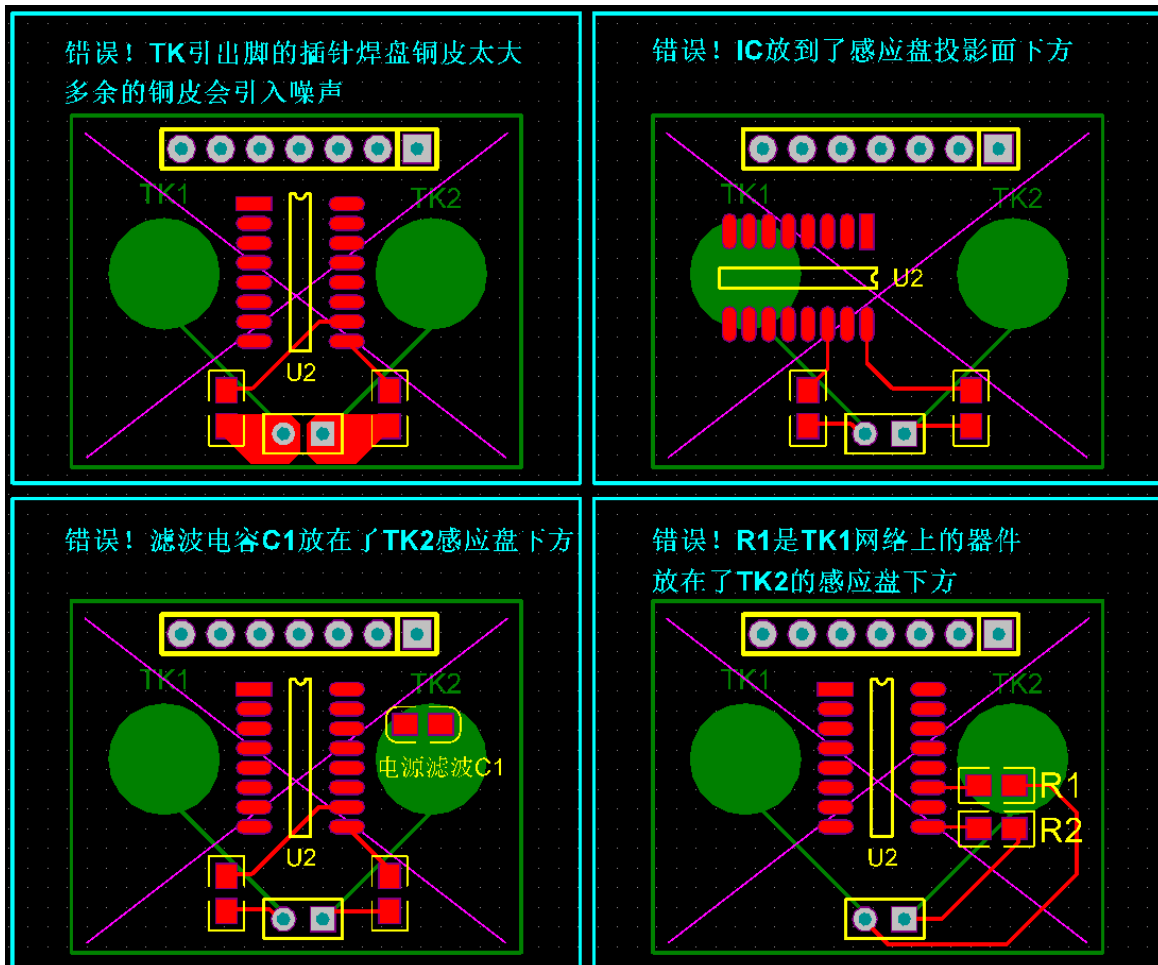


制 MCU、电源控制等元器件。为保证触摸按键的性能，显示屏内置感应盘的投影面范围内要尽量避免放置非 TK 通道的器件和走线，即：显示屏装到主板上以后，主板对应的感应盘投影面范围内不要放置非 TK 通道的器件和走线。触控 MCU 也不要放到感应盘的投影面下方。

下图是主板正确布线示意图，U2 是触摸控制 IC，绿色部分代表显示屏上感应盘的投影。



以下四幅是**错误**布线示意图，用户布板时一定要注意避免：



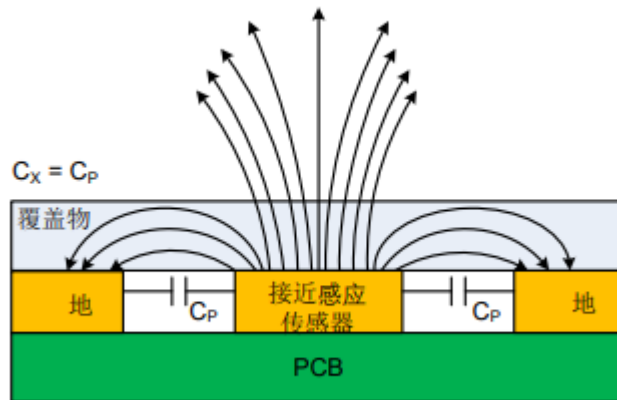
## 2.2 电容式接近感应线圈

目前只针对高灵敏度触控应用开放电容式接近感应技术支持，请知悉。

### 2.2.1 电容式接近感应简单原理

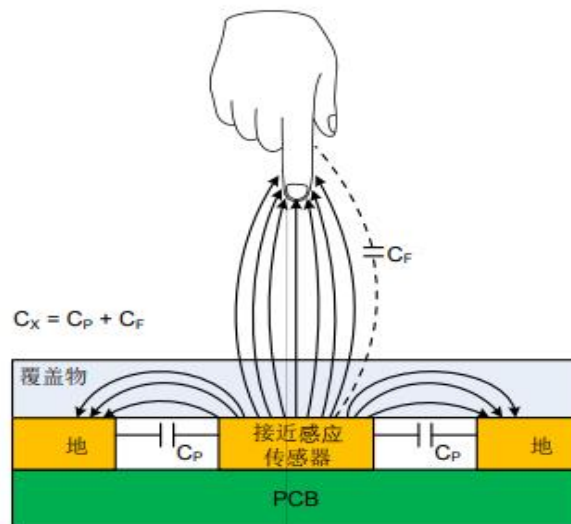
电容式接近感应技术涉及测量目标物体接近传感器时的电容变化，目标可以是人体或者任何导电物体。电容式接近感应可以使用导电物体做传感器(通常为铜和锡等)，电容式接近传感器通常位于 PCB 上。

当电容式接近传感器受到电压源激励时，传感器周围会产生电场，少量的电场线与附近的地面耦合，而大部分电场线则投射到附近的空间。



接近感应传播电场

当物体靠近接近感应传感器时，一些电场线与目标耦合并形成电容。电容的这种变化由电容电路测量，以检测接近的目标物体。



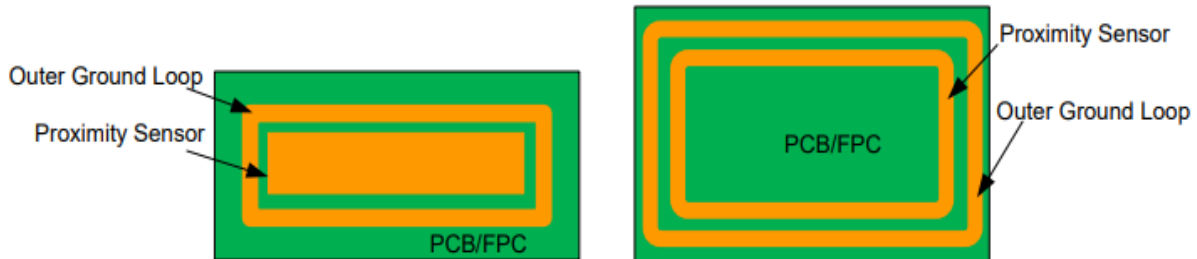
接近感应传播电场(有手靠近)

为保证远距离情况下接近感应通道的性能，应当减小接近感应通道上的寄生电容  $C_P$ 。推荐使用线宽为 2-3mm 的环形闭合走线作为接近感应 TK 通道的感应线圈，感应线圈的面积要尽量大。

### 2.2.2 实现电容式接近感应的布局设计

实际应用中实现电容式接近感应是一个挑战，因为接近感应距离取决于各种因素，如传感器布局、噪声的存在、以及浮动或接地的导电物体等。

接近感应结构取决于应用和所需的接近范围。在近距离接近感应(最大接近距离为 3CM)的控制应用中，为了得到该接近距离，需要有小面积且实心填充形状传感器，对于要求更大接近距离的应用，则要使用器件周围的大型传感器回路，以便得到更大的接近距离。



PCB/FPC 上的接近传感器构建

注：图示中 **Outer Ground Loop** 接地回路，是用以提高对 ESD 事件的抗性，没有 ESD 需求请勿添加。添加 **Outer Ground Loop** 接地回路后，需要实测权衡接近范围、抗噪性以及 ESD 性能。

常见的接近感应传感器构造：

- (1) PCB 或 FPC 上的铜制走线：圆形或者方形等规则环形 PCB 或 FPC 走线可以作为接近传感器使用。

### 2.2.3 电容式接近感应线圈规格选择

接近感应传感器大小取决于各种因素，比如：所需接近感应距离、噪声源的存在以及悬浮或接地的导电物体。噪声源和悬浮或接地的导电物体会降低信噪比（SNR：信号强度与噪声强度的比值）和接近感应距离。

初步新定义给出的距离与线圈规格大小的关系如下：

假设接近感应线圈是规则的圆形回路（直径  $D1$ ）或方形线圈回路（对角线距离  $D2$ ）

接近感应约为  $D1/D2$  的 1.5 倍感应距离。

但由于终端系统的复杂环境，同样的传感器大小也可能会获得不同的接近感应距离。

建议使用与所需接近感应距离相接近的最小回路直径（在圆形回路的情况下）或对角（在方形回路的情况下）开始进行环境实测。如果未能达到需要的接近感应距离，建议逐渐加大传感器回路直径或对角，直到获得所需的接近感应距离为止。

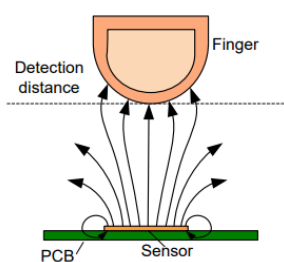
## 2.2.4 电容式接近感应 Layout 设计要点

类别	详细信息	建议/备注
接近感应线圈	接近感应线圈形状	<ul style="list-style-type: none"> <li>在 PCB/FPC 上的空心圆形或矩形（弯曲边缘）线圈铜皮回路（感应距离需求大于 3cm）</li> <li>实心填充的圆形或矩形（感应距离需求小于 3cm）</li> </ul>
	接近感应线圈走线宽度	1.5mm~5mm（推荐 2-3mm）
	接近感应回路与接地回路得间隙 (有 ESD 需求需要注意, 没有则忽视)	1mm~2mm
	接地回路走线宽度 (有 ESD 需求需要注意, 没有则忽视)	1.5mm
	接近传感器的回路直径或对角长度	根据所需感应距离约为线圈回路直径或对角长度的 1.5 倍自行换算, 适当增加线圈大小留有余量
布局和走线	走线宽度	小于 0.25mm(10mil)
	走线布局	尽量将走线布在接近感应线圈侧面（即推荐线圈内不走线/无其他器件时, 感应距离为最佳, 如果在线圈内存在走线或器件, 将会降低距离, 具体影响程度需根据项目环境实测）。如将非 TK 走线穿过 TK 走线, 则应确保其垂直相交, 或者和 TK 走线间隔控制在 2mm 以上(任何时钟、数据或者周期信号走线都不能与接近感应线圈的信号走线相邻平行布设。这些信号线应当尽可能与接近感应线圈的信号走线垂直或者布设在 PCB 的其他区域。如果时钟、数据或任何周期信号走线确实需要与传感器的信号走线平行布设, 它们应当被布设在不同的层且不能重叠, 而其当尽可能地缩短信号走线平行部分长度)
	接近感应线圈信号走线过孔及连接位置	尽量减少走线长度, 过孔应在接近线圈边缘, 接近感应信号走线以垂直方式连接接近感应线圈
	串联电阻放置	串联电阻大小建议 510 欧姆, 为实现噪声抑制, 应将串联电阻置于靠近芯片 IC 对应 TK 管脚的位置。
	地/屏蔽覆铜	不建议敷地铜皮, 目的是为了减小寄生电容 CP, 提高灵敏度
覆盖层	覆盖层厚度和材料	覆盖层厚度和材料需要根据 PCB 布局和应用环境做具体评估, 需要使用非导体材料（如玻璃、ABS 塑料等等）。

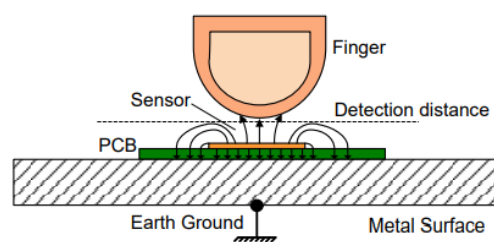
## 2.2.5 电容式接近感应应用环境注意

接近感应线圈附近禁止放置金属物体或者近地放置, 否则会降低灵敏度并降低感应距离。

因为金属或者地会捕捉部分电场, 增加寄生电容 CP, 从而降低手指所产生的电容, 缩短感应距离。



单个传感器的传播电场



单个传感器的传播电场（存在地或者金属）

## 2.3 滑轮滑条感应盘 Sensor Pad

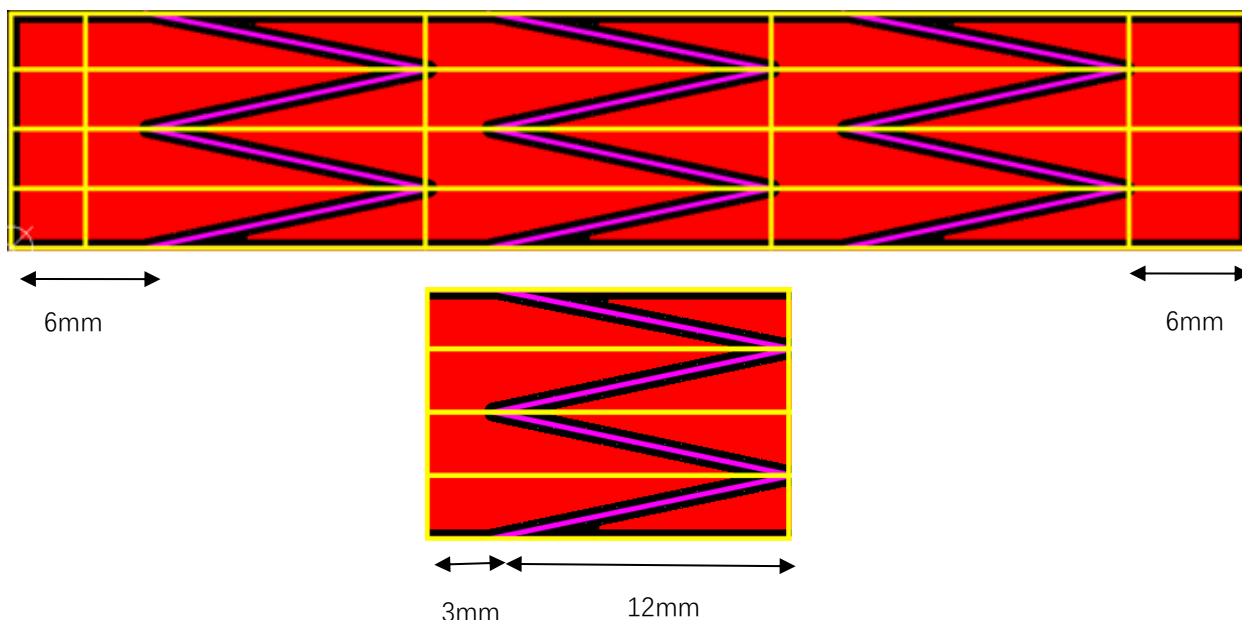
目前只针对高灵敏度触控应用开放电容式接近感应技术支持，请知悉。

滑轮滑条基本功能是在一维方向上侦测手指触摸的位置，滑动触摸的效果很大程度上取决于 PCB 设计。滑轮滑条是根据每个传感器通道的确切电容变化比例来确定手指的位置。

滑轮滑条感应盘在 PCB 板上采用交互锯齿现状排布，为了保证效果感应盘的宽度应在一个手指的宽度 (5mm~15mm)且感应盘之间间隙应该 0.5mm 以上。布线时原则上感应盘底部不能有任何器件且禁止在感应盘周围平行走线，尤其是高频信号线。用于滑轮滑条 TK 走线不能穿过其他滑轮滑条感应盘区域，感应盘尽量在边缘出线以减少走线长度。

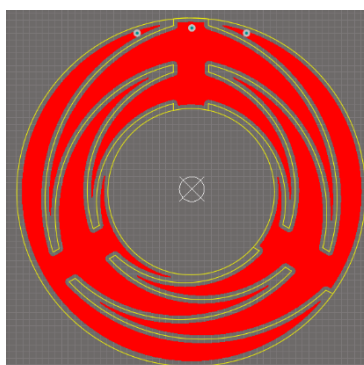
### 2.3.1 滑条感应盘 PCB 设计

滑条总长度小于 50mm 建议使用 4TK 通道来设计，滑条总长度增加 10mm~20mm 建议增加一个 TK 通道，每个锯齿相互咬合，但是前后锯齿之间要留有过渡区域，如图锯齿长度 12mm 而过渡区域取锯齿长度的四分之一也就是 3mm，在滑条的最前和最后要留一个较大的过渡区域，一般可取锯齿长度的二分之一为 6mm，这两段留过渡区域目的是能更好的滑出最大值和最小值。



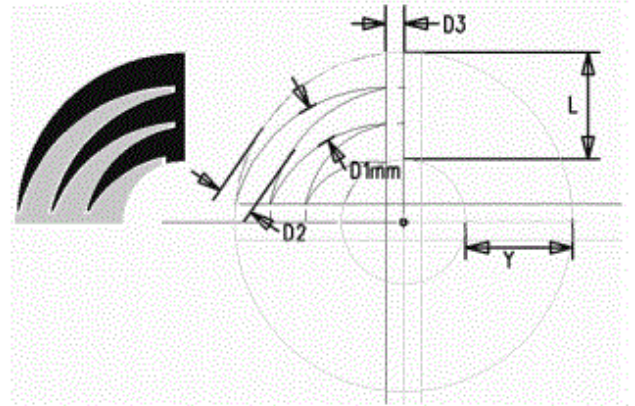
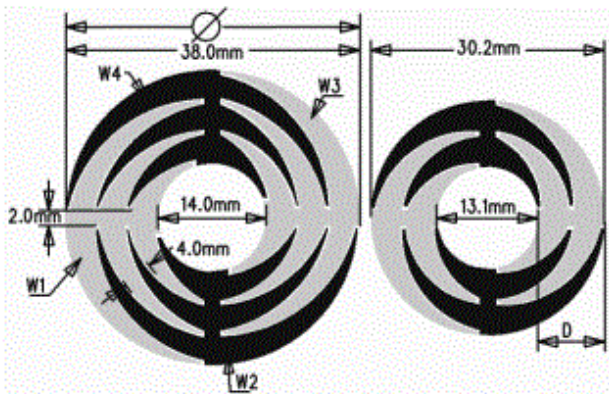
### 2.3.2 滑轮感应盘 PCB 设计

滑轮感应盘是环状的交互锯齿且每个感应盘形状保持对称，实际应用可以直接用新定义提供的滑轮 PCB 封装进行同比例放大缩小使用。PCB 设计时每个感应盘中心过度区要大于 2mm，通道数的选择大致可以是外圈直径 (单位 mm) 除于 10 取整 (实际应用中没有苛刻要求)，但 TK 通道数最小为 3。





设计方法（如图，实例为 4 通道滑轮）：首先根据滑轮的结构尺寸在 Drill Drawing 层画好滑轮的内外圆，然后把环 L 三等分后画出滑轮一个通道二分之一的边框线，其中  $D1=D2=4\text{mm}$ ， $D1$ 、 $D2$  与环的宽度是  $Y$  的比例关系： $D/Y=1/3$ ， $D3=1\text{mm}$ 。在完成的边框线后，将边框线拷贝粘贴旋转 3 份就得到均匀对称的滑轮，最后填充铜皮即可。



## 2.4 带触控的 LCD 屏设计说明

### 2.4.1 带触控的 LCD 屏

1. LCD 显示屏一般共有两层玻璃，中间充满液晶，有显示的地方在上下玻璃上雕刻 ITO 组成正负两个基板（SEG 和 COM），基板通过 ITO 做引线连接到封装出来的管脚上；
2. 一般情况下触控按键以及触控通道走线的材质均为 ITO，有时为了降低触控按键的走线阻抗，采用银浆走线代替触控按键上的 ITO 走线，要求触控按键走线最大阻抗不超过  $1.5\text{K}\Omega$ ；
3. 触控 LCD 屏 ITO 涂层有两层和三层两种，两层 ITO 时触控感应 PAD 与 SEG 或者 COM 共用一层，三层 ITO 时触控感应 PAD 单独在最上面一层。

### 2.4.2 常见的三种带触控的 LCD 屏

- 第一种（优选方案）：显示与按键完全分开，按键部分没有显示，在最下层玻璃外侧涂一层黑色的物质来指示按键的位置，按键部分涂有 ITO 做触控感应 PAD：
  - 此类屏幕上触控按键的走线较短，通常触控走线上的阻抗都能控制在  $1\text{K}\Omega$  以内，易实现稳定有效的触控，建议用户优先选择此类 LCD 屏。
- 第二种：显示区域有按键，通过显示来指示按键的位置，此类 LCD 屏有三层 ITO，按键在最上层：
  - 此类屏幕由于按键分布在整個屏幕范围内，触控通道的走线长度差异较大，最大阻抗在  $5\text{K}\Omega$  以上，如下图所示。为减小阻抗应该修改为触控走线在 LCD 屏的上下两边引线，从而减小阻抗。
- 第三种：按键区域有显示，通过显示来指示按键的位置，此类 LCD 屏有两层 ITO，按键与显示的 SEG 或者 COM 共用一层 ITO：
  - 此类屏幕如下图所示：在 LCD 屏左右两侧引线，由于上下两排 TK 间距太小，限制了 TK 走线的宽度，导致阻抗过大，应该修改为向下引线，增加 TK 走线的宽度，来减小阻抗。





## 2.4.3 LCD 触控屏幕设计注意事项

1. 当按键周围有显示时，显示的亮灭会给 TK 带来较大的噪声。为减小噪声、增加大变化量，使信噪比在正常范围内，LCD 屏幕在设计时应做到：显示的面积尽量小，触摸感应盘的面积尽量大。
2. 第一种 LCD 屏实现触控较为简单，产品抗干扰性较好，建议用户优先选用；
3. 第二种和第三者 LCD 屏由于走线较为复杂，为保证触控效果和触控性能，需满足以下条件：
  - 1) TK 走线阻抗小于  $1.5\text{ K}\Omega$
  - 2) 触控感应 PAD 的面积  $\geq$  显示范围面积\*1.5 倍。

## 2.5 弹簧触控方案说明-通用

此方案最为通用，对 layout 的要求相比其它方案都要小很多。用户在布局及布线时按照 [1.2 Layout 整体布局要求](#) 设计即可。

### 三 更改记录

版本	记录	日期
V1.0	初版	2022 年 3 月